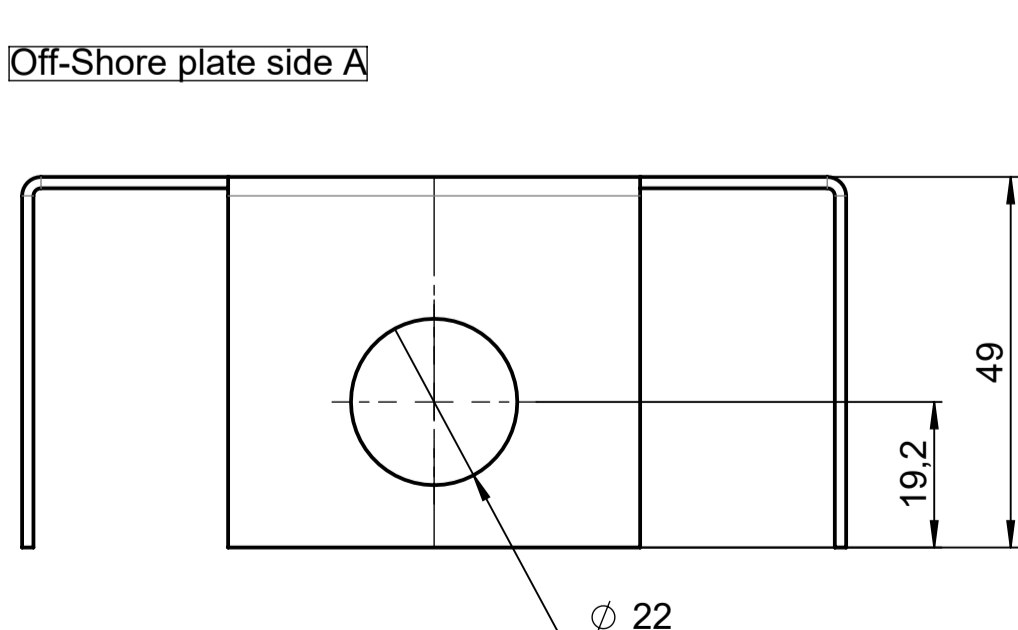
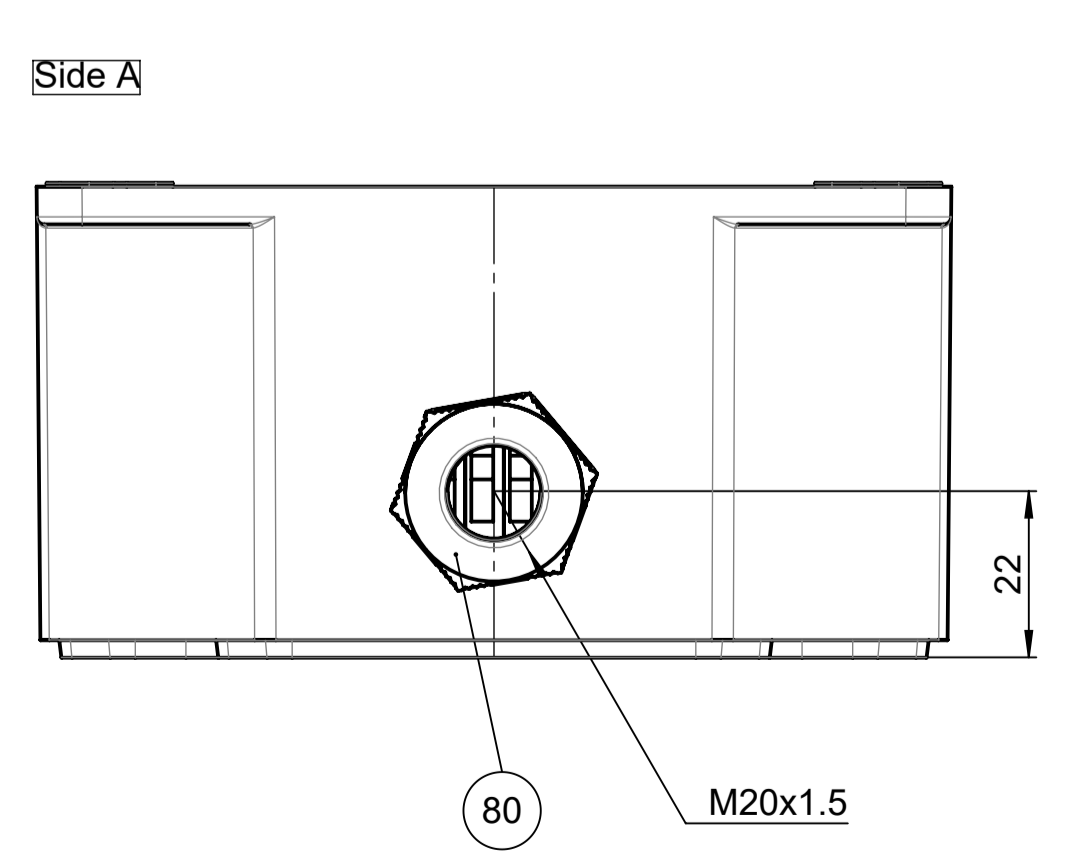
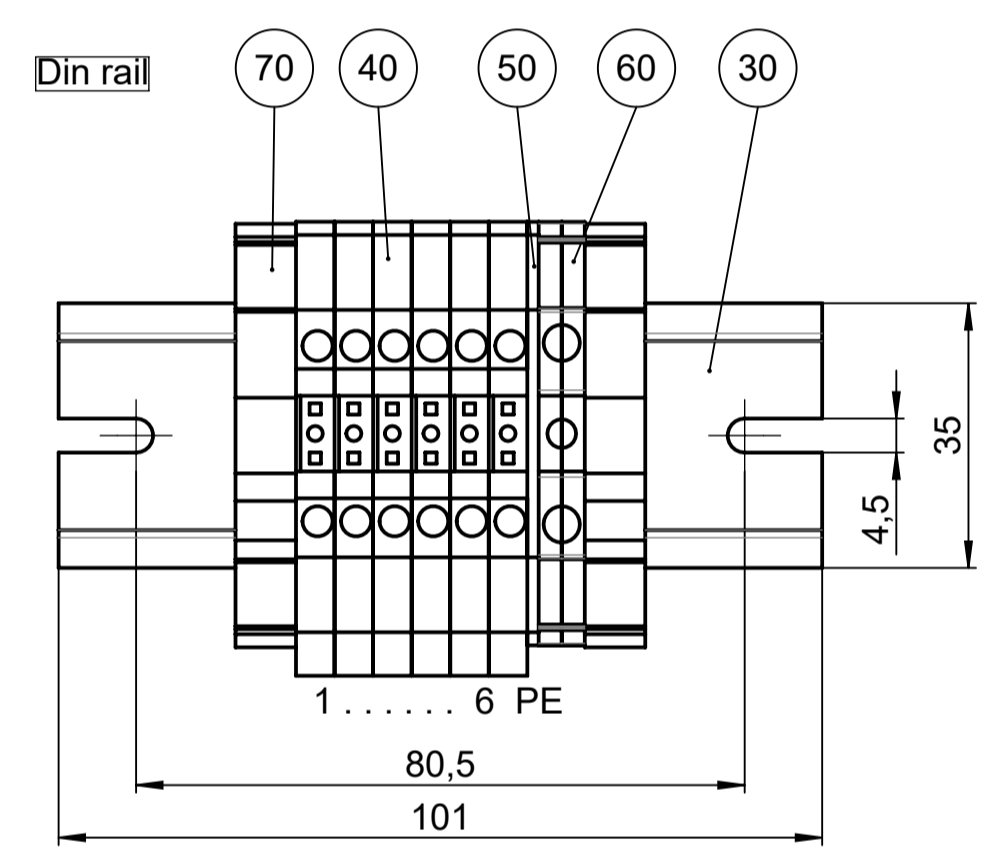
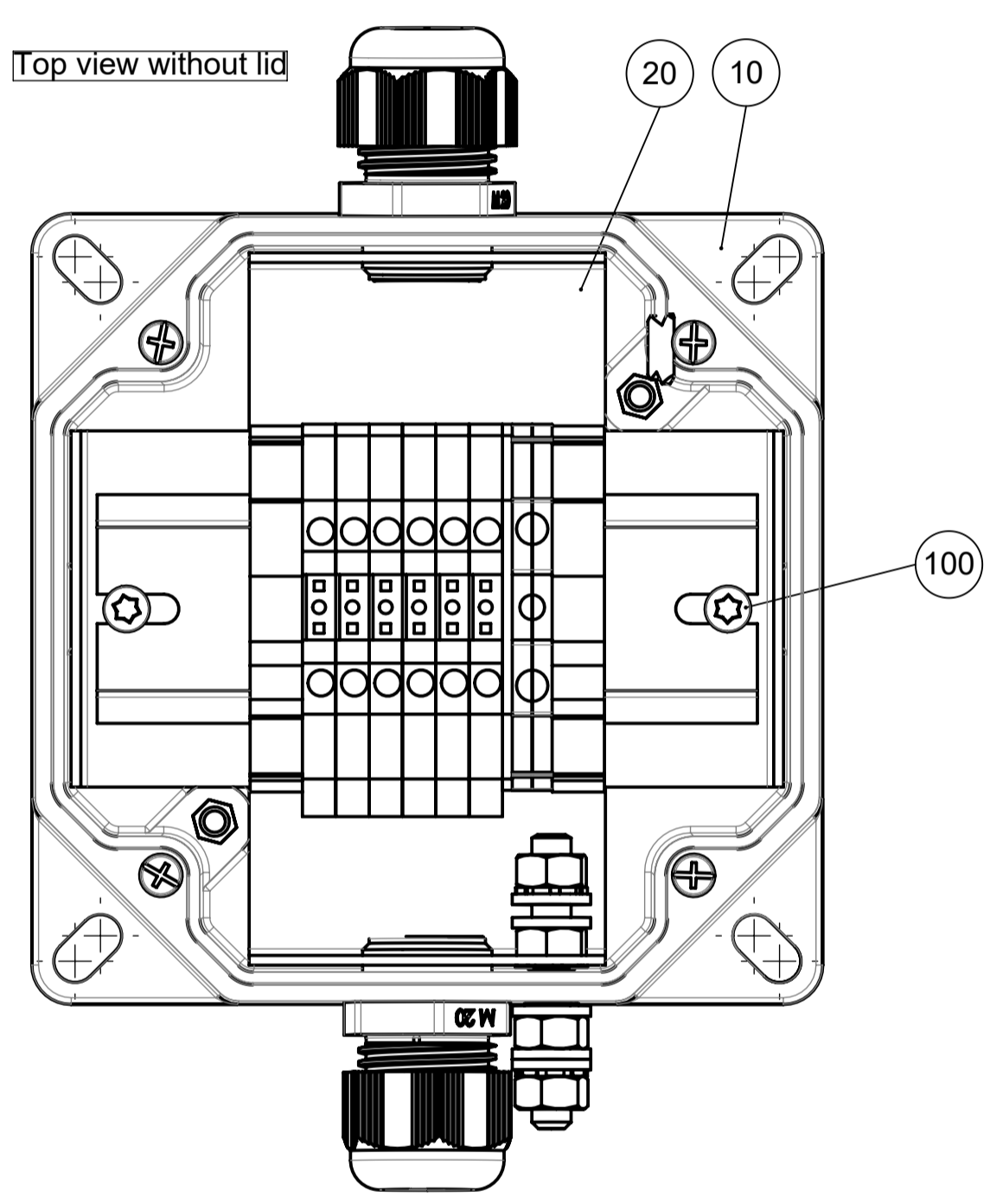
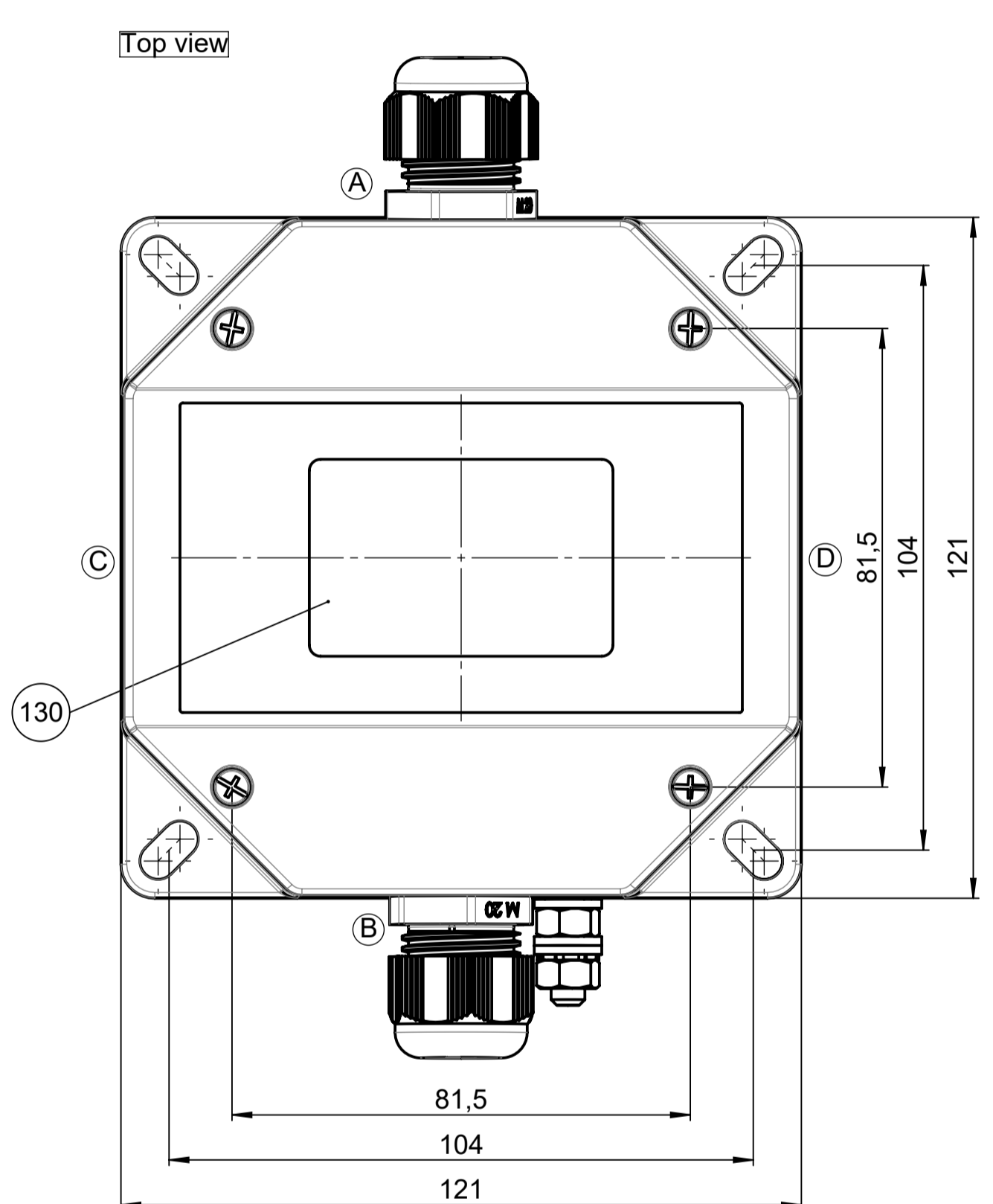
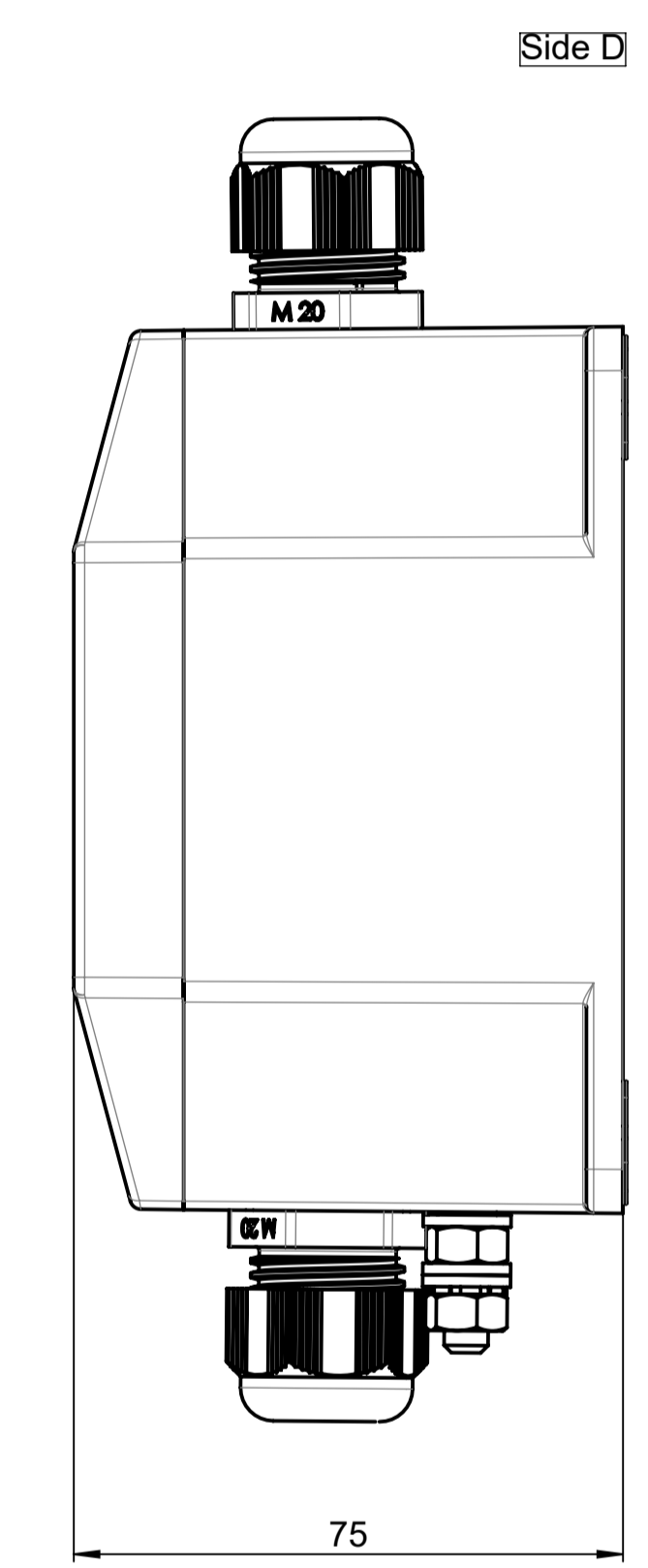
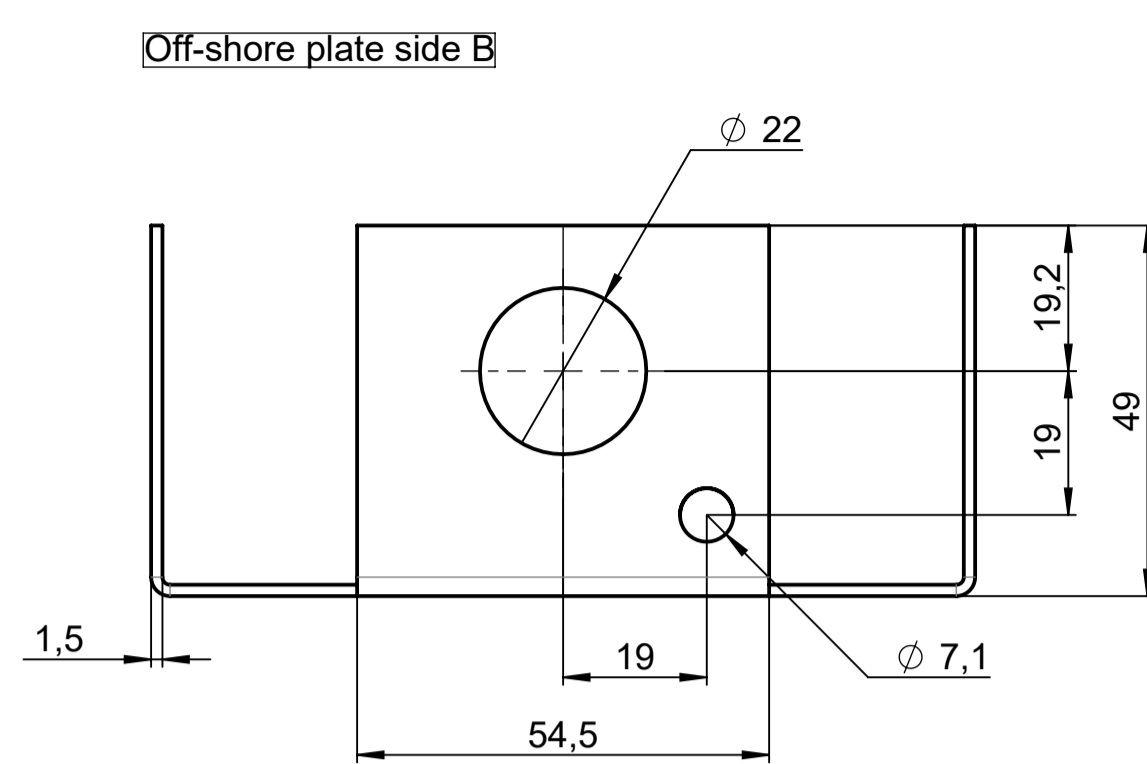
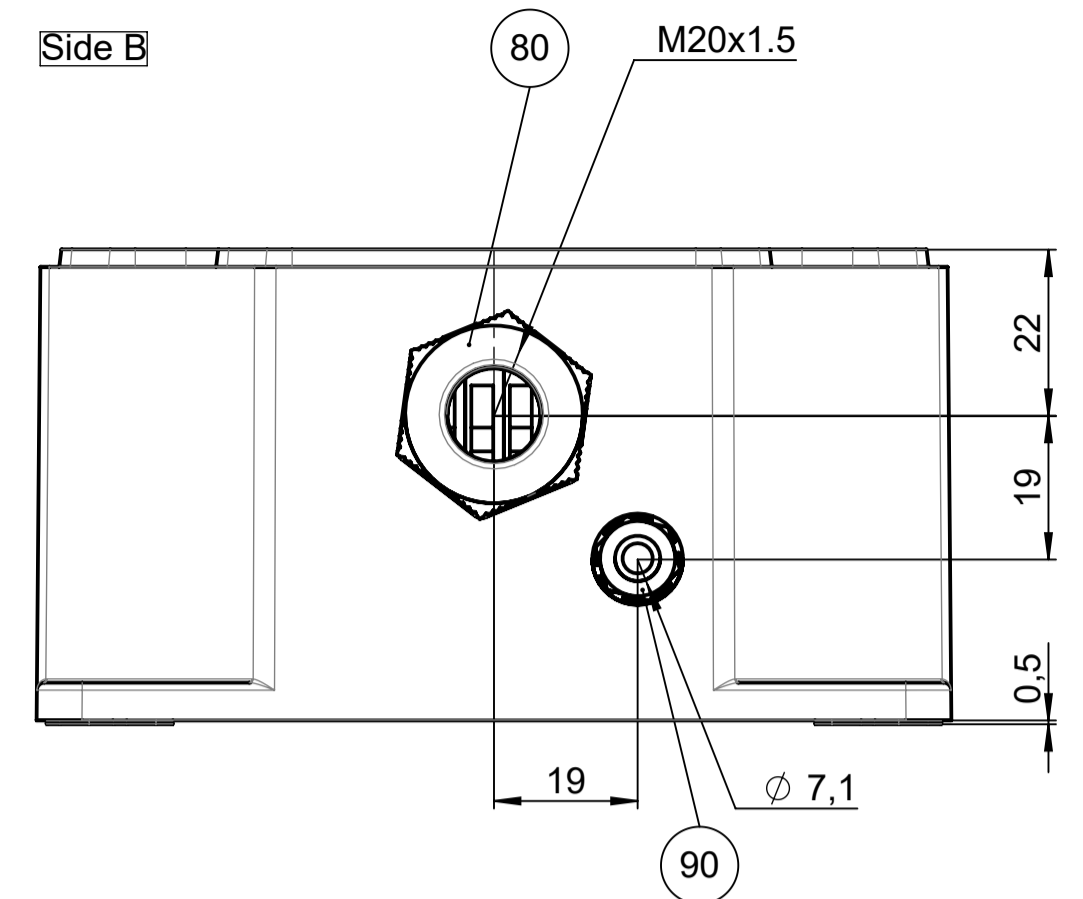


Für diese techn. Unterlage behalten wir uns alle Rechte vor. Alle Rechte sind vorbehalten. Nachdruck, Vervielfältigung und Verbreitung, auch auszugsweise, ist ohne schriftliche Genehmigung der ROSE Systemtechnik GmbH.

All rights reserved. No copies or reproductions are permitted without the written consent of ROSE Systemtechnik GmbH.



Item	Qty.	Unit	Number	Description	Manufacturer	Order-No.:
10	1	ST	268802000	Polyester OktaBox Ex Leergehäuse	n/a	n/a
20	1	ST	952680	Off- Shore plate	n/a	n/a
30	1	M	910030	DIN rail 35/7.5	n/a	n/a
40	6	ST	984160	Terminal WDU 2.5, blue	Weidmüller	1020080000
50	1	ST	984190	End plate WAP 2.5-10 BL	Weidmüller	1050080000
60	1	ST	881630	Earth terminal WPE 4, gn/ye	Weidmüller	1010100000
70	2	ST	983440	End clamp WEW 35/2, dark beige	Weidmüller	1061200000
80	2	ST	080204200	Cable gland Ex i PA M20x1,5 - PA	SIB	F7422050E
90	1	ST	512250	Earth bolt M6 complete	n/a	n/a
100	2	ST	40000039557	Cyl. screw Torx 20 ISO14580 M4x6 ST gv	n/a	n/a
110	1	ST	40000042924	Operat. man. Ex e equip ATEX/IECEx DE/EN	n/a	n/a
120	1	ST	921650	Assembly table for type 06/16 880200	n/a	n/a
130	1	ST	751090	Ex e type label, foil, 54x35, E	n/a	n/a

Index		Änderung/Modification		Änd. Nr. / Mod. Nr.	Datum/Date/Name	Werkstoff/Material	Projekt-Nr./project-no. AB1590750
ROSE		Systemtechnik GmbH 32457 Porta Westfalica		erstellt: 21.07.21 geprüft: 22.07.21	K. Sie. M. Sch.	ISO 2768-mL	Farbe/color Gewicht/weight 998g
Maßstab Scale 1:1 DIN A1		Benennung/Description Polyester Okta Box Ex ia Polyester Okta Box Ex ia		Ersatz für Rechnungen for Bemerkung/Note		Zeilung-Nr./Drawing-No.: A8026 Ind.c	